

### 1. 产品描述

G2365X-12 是一款高集成度、高性能、低待机功耗的开关电源芯片，适用于非隔离开关电源应用。

G2365X-12 内部集成了高压启动电路、电流采样电路、电压反馈回路。外部无需启动电阻、电流采样电阻和电压采样电阻，极大地减少了外围器件数量，节省了系统成本和体积，同时采用先进的技术无需其他补偿器件即可实现优异的输出电压精度和负载调整率。

G2365X-12 提供了丰富的保护功能，包括：VDD 欠压和钳位保护、输出过压保护、过流保护、过温保护、输出短路保护等。

#### 特点

- ◆ 内置高压功率管
- ◆ 内置高压启动电路、电流、电压采样电路
- ◆ 固定 12V 输出应用
- ◆ 优异的动态响应
- ◆ 内置软启动电路
- ◆ 集成完善的保护功能：  
VDD 欠压和钳位保护、输出过压保护、过流保护、过温保护、输出短路保护等

#### 应用

- AC-DC 非隔离开关电源
- ◆ 小家电辅助电源
- ◆ 电机驱动辅助电源
- ◆ 智能照明辅助电源

封装模式 SOP8 和 DIP7

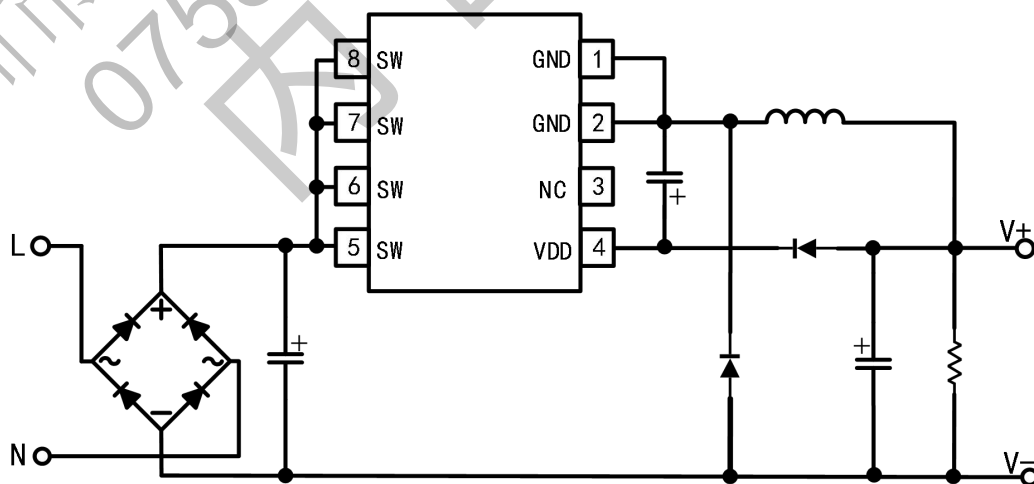


图.1. G2365M-12 典型应用

# G2365X-12

## 高性能低成本非隔离交直流转换芯片

### 2. 管脚封装和丝印

#### 2.1 管脚说明

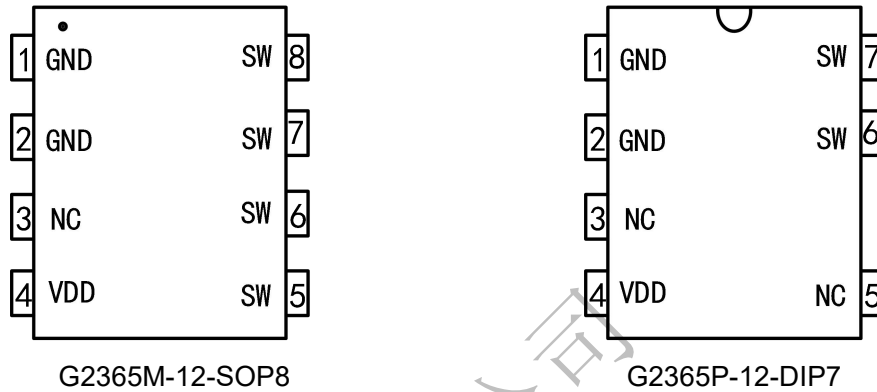


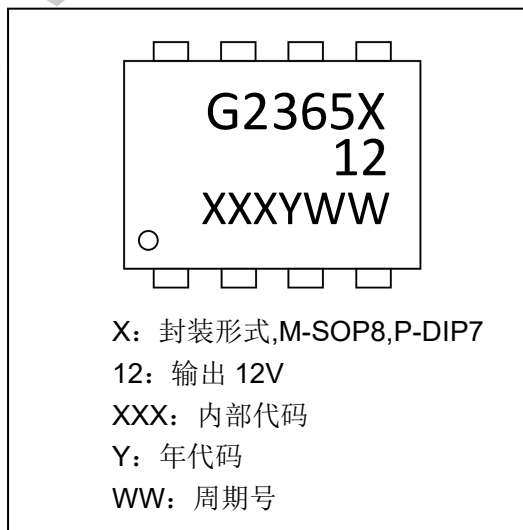
图.2. G2365X-12 管脚封装

管脚名称	I/O	描述
VDD	P	芯片供电管理。
SW	O	功率 MOS 漏极。
GND	P	芯片地引脚。

#### 2.2 订购信息

型号	丝印	封装	包装
G2365M-12	G2365M-12	SOP8	4000/盘
G2365P-12	G2365P-12	DIP7	50/管

#### 2.3 丝印信息



# G2365X-12

## 高性能低成本非隔离交直流转换芯片

年代码

A	B	C	D	E	F	G	H	I	J	K	L	M
2013	2014	2015	2016	2017	2018	2019	2020	2021	2022	2023	2024	2025
N	O	P	Q	R	S	T	U	V	W	X	Y	Z
2026	2027	2028	2029	2030	2031	2032	2033	2034	2035	2036	2037	2038

### 2.4 输出功率表

型号	封装	90~264VAC 推荐输出 出最大功率	176~264VAC 推荐输出 出最大功率	90~264VAC 推荐输出 出峰值功率
G2365M-12	SOP8	12V400mA	12V500mA	12V500mA
G2365P-12	DIP7	12V450mA	12V550mA	12V550mA

备注:

1. 稳态功率在半封闭式 75°C 环境下测试，持续时间大于 2 小时。
2. 峰值功率在半封闭式 75°C 环境下测试，持续时间大于 1min。

### 2.5 内部功能框图

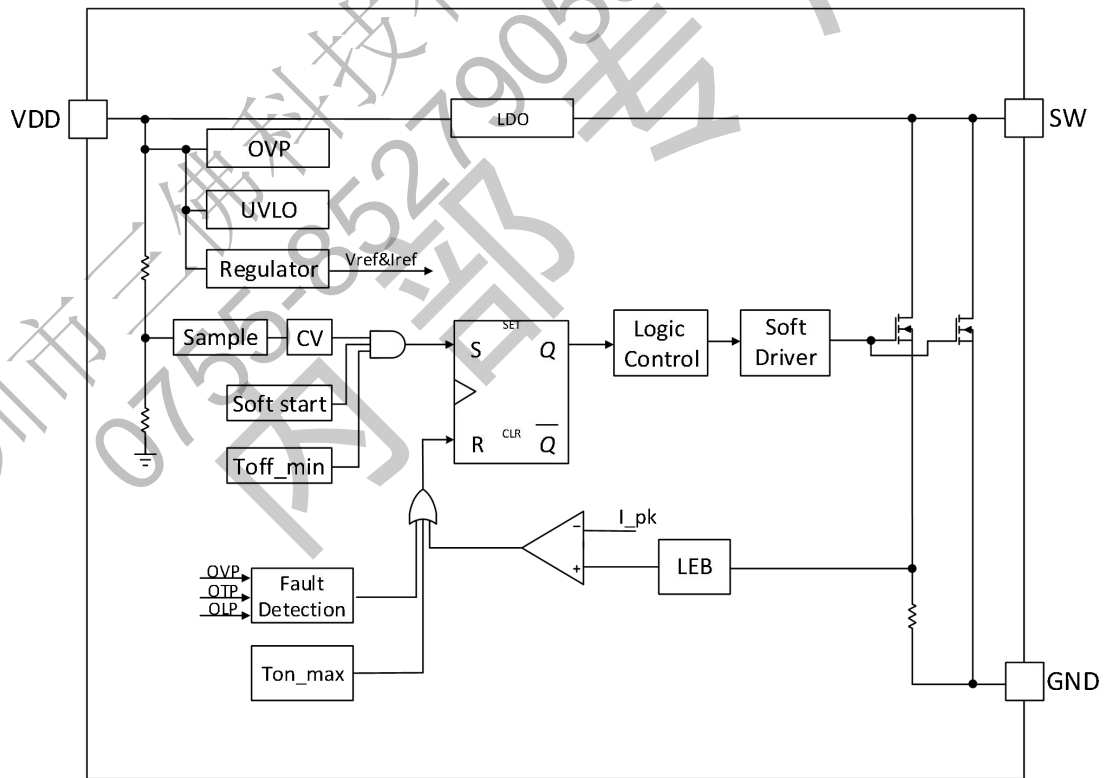


图 3 内部功能框图

## 3. 极限参数

描述	极限参数
VDD 直流耐压	-0.3 to 22V
功率 MOS 漏极脉冲电流	3A
功率 MOS 漏极电压	650V
结工作温度范围	-40~150°C
T <sub>stg</sub> 储存温度范围	-55 to 150°C
管脚焊接温度 (10s)	260°C
$\theta_{JA}$ SOP8 环境热阻	90°C/W
$\theta_{JA}$ DIP7 环境热阻	70°C/W
HBM ESD 能力	±6KV

## 备注:

1. 超出极限参数工作, 可能会造成芯片永久损坏, 如果长期工作在最大额定条件下, 可能会影响设备的可靠性和寿命。
2. 焊接 Drain 脚 PCB 焊盘约为 100mm<sup>2</sup>。

## 4. 电气参数

(TA = 25°C, VDD=11V 除非另有说明)

符号	参数	测试条件	最小	典型	最大	单位
供电部分 (VDD 引脚)						
I <sub>VDD_ST</sub>	启动电流		-5		-3	mA
I <sub>VDD_Q</sub>	静态工作电流	VDD=6V	0.4		0.7	mA
I <sub>VDD</sub>	工作电流	VDD=11V	0.9		1.5	mA
V <sub>DDOFF</sub>	VDD 关断电压		8		9.5	V
V <sub>DDON</sub>	VDD 开启电压		9.3		11.3	V
V <sub>DDCLAMP</sub>	VDD 钳位电压		15.5		17.5	V
V <sub>DDREF</sub>	VDD 反馈基准电压			12.3		V
内部电流采样部分						
T <sub>LEB</sub>	前沿消隐时间			300		nS
V <sub>IPK</sub>	峰值阈值		450	500	550	mV
内部反馈控制部分						
TOFF <sub>min</sub>	最小关断时间		10		16	uS

**G2365X-12**  
**高性能低成本非隔离交直流转换芯片**

TON <sub>max</sub>	最大开启时间		10		16	uS
过温保护部分						
T <sub>SD</sub>	过温保护			150		°C
T <sub>SD_R</sub>	过温保护恢复			120		°C

**内置 MOS 参数**

符号	参数	测试条件	最小	典型	最大	单位
<b>G2365X-12</b>						
BVdss	MOS 漏极耐压	I <sub>D</sub> =250uA	650			V
Rdson	导通电阻	V <sub>GS</sub> =10V, I <sub>D</sub> =0.25A		7		Ω

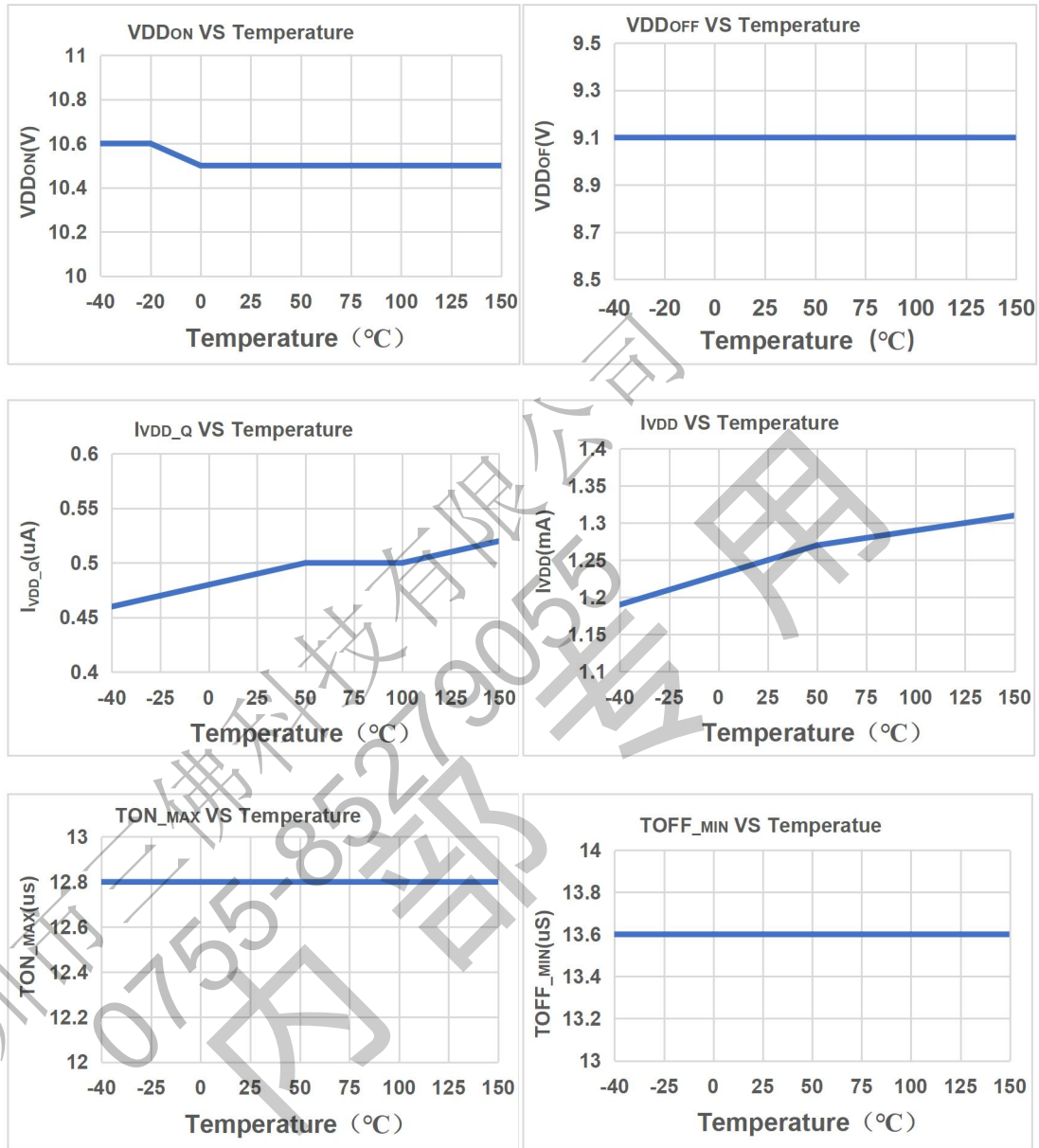
备注:

以上参数没有百分之百测试, 由设计和特性决定。

# G2365X-12

## 高性能低成本非隔离交直流转换芯片

### 5. 特性曲线



## 6. 功能描述

G2365X-12 集成了电流采样电路、电压反馈电路、高压启动电路及 650V 高压功率 MOSFET，用于外围元器件极精简的小功率 AC-DC 非隔离开关电源，固定输出 12V，实现系统快速启动、超低待机等功能。该芯片提供了完整的保护功能，包括过流保护、VDD 欠压和钳位保护、过温保护、输出短路保护等。

### 6.1 系统启动

在启动阶段，内部高压启动电路提供启动电流对外部 VDD 电容进行充电；当 VDD 电压达到开启值  $VDD_{ON}$ ，芯片开始工作。启动过程结束后，输出通过整流二极管对 VDD 电容提供能量，供芯片继续工作。这样既保证了系统快速启动，又能降低待机功耗。

G2365X-12 内部集成软启动电路，当系统启动时开关频率逐渐增大降低峰值电流。每次系统的重新启动都会伴随着一次软启动过程。

### 6.2 过流保护和前沿消隐

G2365X-12 内置的峰值电流检测阈值具有随着系统工作频率变化的特点，并通过内部 CS 采样实现对电感峰值电流的调制。当内部 CS 采样到的电压超过过流阈值，功率 MOS 立刻关闭直到下一个开关周期开始。芯片内置前沿消隐电路，内部功率管刚打开时，功率管漏源电容的放电电流会造成内部电流采样存在过高尖峰，而前沿消隐正好屏蔽了这个尖峰，保证了系统正常工作。

### 6.3 恒压控制

G2365X-12 输出电压由 VDD 电压采样控制，VDD 电压经过内部分压电阻分压得到采样电压  $VDD_{REF}$ ，当内部误差放大器基准  $V_{REF}$  低于采样电压  $VDD_{REF}$  时，G2365X-12 开启内部功率 MOS，储能电感开始充电，当电感电流达到内部基准峰值电流时 G2365X-12 关闭内部功率 MOS，由整流二极管对电感进行续流。一般情况下，G2365X-12 在轻载时候工作在 DCM，在重载时候工作在 CCM，当系统工作在 DCM 和 CCM 临界时候容易出现频率混乱产生异音或者大输出纹波，G2365X-12 采用特有的环路补偿技术优化了这个问题，使得 DCM 向 CCM 能够较为平稳的转换。同时芯片内部集成了负载补偿功能，使得输出电压不会随着输入电压和负载的变化而变化，实现较好的线性和负载调整率。

### 6.4 频率调制

系统工作频率越高，内部设置的峰值电流越低。系统采用 PFM 调制模式，负载越大频率越高。由于芯片外部无检流电阻，内部采样，最大峰值电流固定，当输出电压电流固定时候只有电感量决定系统的工作频率，如果电感量过大会导致输出频率过低，磁芯饱和；电感量过小会导致带载能力不足，推荐电感量 500uH 左右。

## G2365X-12

### 高性能低成本非隔离交直流转换芯片

---

#### 6.5 保护功能

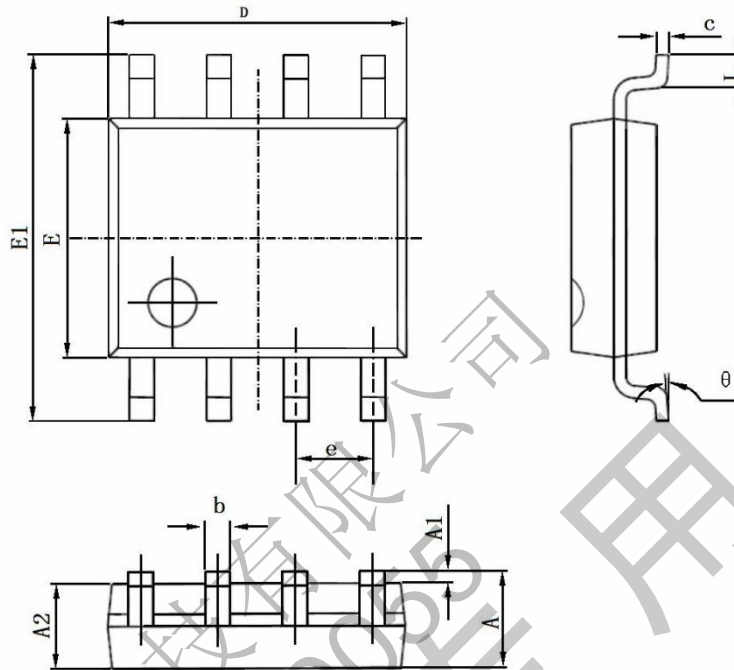
该芯片提供了完整的保护功能，包括过流保护、VDD 欠压保护和钳位保护、过温保护、输出短路保护等。当输出电流大于内部设定的 OCP 阈值，芯片触发过流保护。当芯片 VDD 电压低于  $VDD_{OFF}$ ，系统保护重启。当芯片温度达到  $150^{\circ}\text{C}$  触发过温保护，当温度降至  $120^{\circ}\text{C}$  芯片恢复。当输出短路，功率 MOS 立刻关闭直到下一个开关周期开始 VDD 打嗝 113 次。芯片进入保护状态系统处于重启状态，异常故障排除后可自恢复，芯片异常自恢复的时间通过 VDD 电容调整，VDD 电容越大，自恢复时间越长。推荐 VDD 电容容量使用  $4.7\mu\text{F}$ 。

深圳市三佛科技有限公司  
0755-85279055  
内部专用



## 6. 封装信息

SOP8:

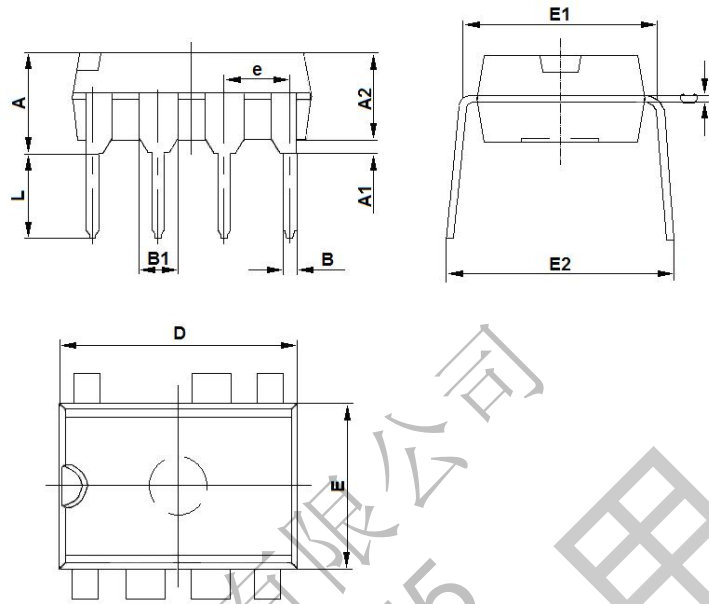


符号	尺寸 (毫米)		尺寸 (英寸)	
	最小	最大	最小	最大
A	1.350	1.750	0.053	0.069
A1	0.050	0.250	0.002	0.010
A2	1.250	1.650	0.049	0.065
b	0.310	0.510	0.012	0.020
c	0.100	0.250	0.004	0.010
D	4.700	5.150	0.185	0.203
E	3.800	4.000	0.150	0.157
E1	5.800	6.200	0.228	0.244
e	1.270(BSC)		0.050(BSC)	
L	0.400	1.270	0.016	0.050
θ	0°	8°	0°	8°

# G2365X-12

## 高性能低成本非隔离交直流转换芯片

DIP7:

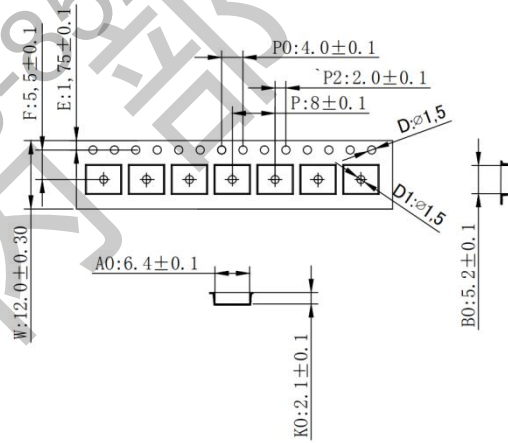
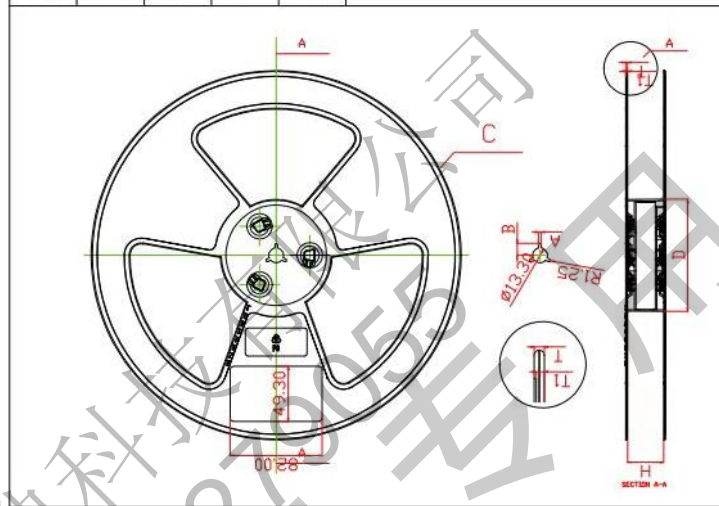


符号	尺寸 (毫米)		尺寸 (英寸)	
	最小	最大	最小	最大
A	3.710	5.334	0.146	0.21
A1	0.381		0.015	
A2	2.921	4.953	0.115	0.19
B	0.350	0.650	0.014	0.02
B1	1.524(BSC)		0.06(BSC)	
C	0.200	0.360	0.008	0.01
D	9.000	10.16	0.354	0.40
E	6.096	7.112	0.240	0.28
E1	7.320	8.255	0.288	0.32
e	2.540(BSC)		0.1(BSC)	
L	2.921	3.810	0.115	0.15
E2	7.620	10.92	0.300	0.43

## 7. 编带信息

编带信息:

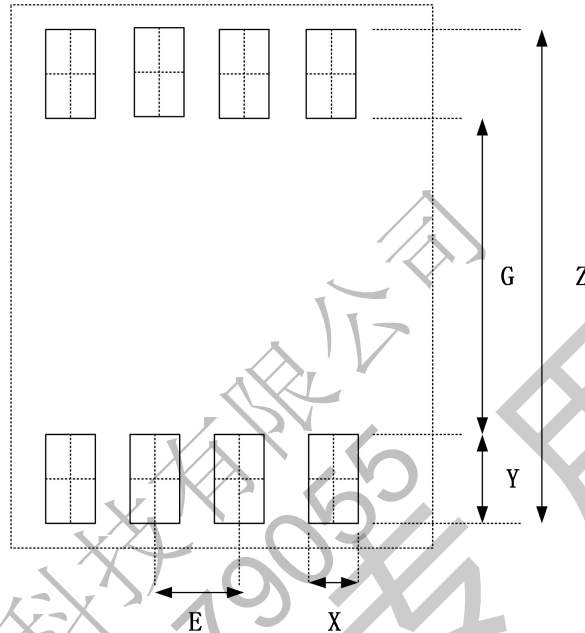
H	12	16	24	32
C±0.2	330	330	330	330
T1±0.2	1.45	1.45	1.45	1.45
B±0.2	10.7	10.7	10.7	10.7
A±0.2	2.5	2.5	2.5 </td <td>2.5</td>	2.5
T±0.2	1.85	1.85	1.85	1.85
D±0.2	100	100	100	100



## 8. 建议焊盘尺寸

SOP8:

Grid placement courtyard



尺寸	Z (mm)/(inch)	G (mm)/(inch)	X (mm)/(inch)	Y (mm)/(inch)	E (mm)/(inch)
数值	6.900/0.272	3.900/0.154	0.650/0.026	1.500/0.059	1.270/0.050

## 声明

无锡博通微电子技术有限公司保留在任何时间做出改进和升级产品的权利，保留修改规格书和相关应用资料的权力，恕不另行通知。客户应该在下单前获取最新的相关信息，并确认这些信息是最新和完整的。

在转售本公司产品和服务过程中不侵犯他人知识产权和其他权利，若有任何明示或暗示超出本公司承诺的陈述，本公司对此类陈述不承担任何责任。无锡博通微电子技术有限公司对任何将其产品用于特殊目的的行为不承担任何责任，没有为用于特定目的的产品提供使用和应用支持的义务。

附录：

## 回流焊炉温曲线

## Pb-free Process – Package Classification Reflow Temperatures

Package Thickness	Tp (°C)		
<2.5 mm	255 +10 °C*		

\* Tolerance: The device manufacturer/supplier shall assure process compatibility up to and including the stated classification temperature (this means Peak reflow temperature +0°C. For example 260°C+0°C) at the rated MSL level.

Profile Feature	Pb-Free Assembly
Average ramp-up rate (TL to TP)	3°C/second max.
Preheat	
-Temperature Min (T <sub>Smin</sub> )	150°C
-Temperature Max (T <sub>Smax</sub> )	200°C
-Time (min to max) (t <sub>s</sub> )	60-180 seconds
Time maintained above:	
-Temperature (T <sub>L</sub> )	217°C
-Time (t <sub>L</sub> )	60-150 seconds
Peak/Classification Temperature (T <sub>p</sub> )	See Pb-free Process
Time within 5°C of actual Peak Temperature (t <sub>p</sub> )	20-40 seconds
Ramp-down Rate	6°C/second max.
Time 25°C to Peak Temperature	8 minutes max.

Notes: All temperatures refer to topside of the package. Measured on the body surface.

