

高精度、高效率、低成本离线式功率开关

特点

- 高精度5V输出电压
- 低成本BUCK方案，极简外围
- 快速启动: 50mS
- 低空载功耗: 50mW
- 高恒压精度: $\pm 3\%$
- 内置抖频技术，提高EMI性能
- 集成高压启动电路和高压功率开关
- 内置前沿消隐（LEB）
- 内置欠压、过压、过流、过温、短路等保护功能
- 支持交流全电压85~264Vac输入
- 支持直流电压30~380Vdc输入
- 封装形式：TO-92, SOT23-3

应用领域

- 小家电
- 智能家居
- 替代线性、RCC电源

概述

FT8430 是一款高性能、高精度、低成本的非隔离 buck 功率开关。它包含一个专门的电流模 PWM 控制器和一个高压功率开关管。内置的误差放大器经过优化保证优越的动态响应。高精度的内部分压电阻和参考电压，以及稳定的闭环反馈使得 FT8430 在全电压输入范围内都能得到稳定的高精度输出电压。

FT8430 采用超高压工艺，内部集成高压启动电路，高压功率开关，以及电流采样电阻，减少了外部元器件，极大地简化了系统应用。内置的频率抖动和软驱动设计能有效提高 EMI 性能。

内部集成的功能还包括：VCC 欠压保护（UVLO）、VCC 过压保护（OVP）、过温保护（OTP）、逐周期过流保护（OCP）、输出短路保护（SCP）。完善的保护功能，保证了系统的可靠性。

FT8430 提供 TO-92 和 SOT23-3 封装形式。

典型应用电路图

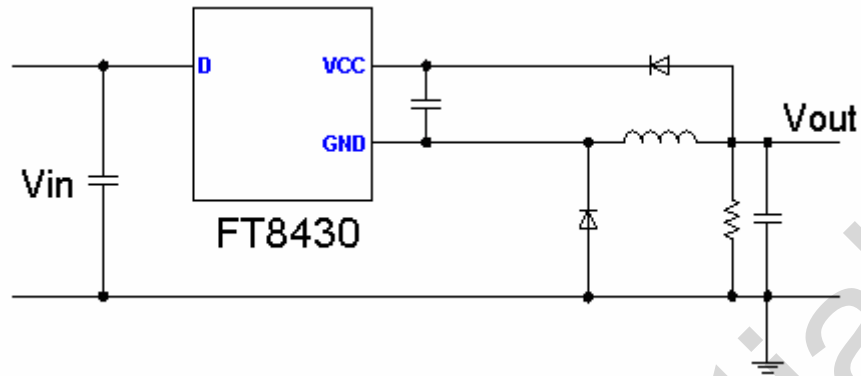


图 1: 典型应用电路图

极限参数

VCC.....	-0.3V至7V
D.....	-0.3V至500V
PN结至环境的热阻(θ_{JA}).....	150°C/W
工作温度范围.....	-40°C to +85°C
结温度.....	-40°C to +150°C
存储温度范围.....	-55°C to +150°C
人体模式ESD.....	2KV
焊接温度.....	300°C

实际应用条件不可超过以上极限参数，否则将会损坏芯片，且不可修复。正常应用时，必须使用推荐工作条件，否则有可能影响芯片可靠性和寿命。

推荐工作条件

AC Vin.....	85~264Vac
DC Vin.....	30~380Vdc
Ambient Temperature.....	-40~65°C

管脚定义和丝印

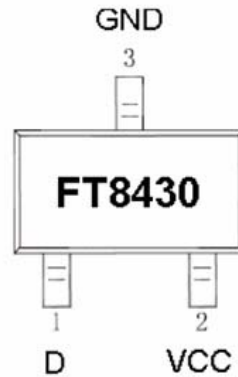


图 2:封装俯视图

管脚说明

TO-92	SOT23-3	Name	Description
1	1	D	集成高压MOSFET的漏极(Drain)
2	3	GND	芯片地, 同时也是集成高压MOSFET的源极
3	2	VCC	芯片电源, 同时也是输出反馈输入端口

表 1 FT8430 管脚说明

最大输出电流

封装类型	最大输出电流 @180~264Vac	最大输出电流 @90~264Vac
TO-92	130mA	120mA
SOT23-3	120mA	110mA

模块框图

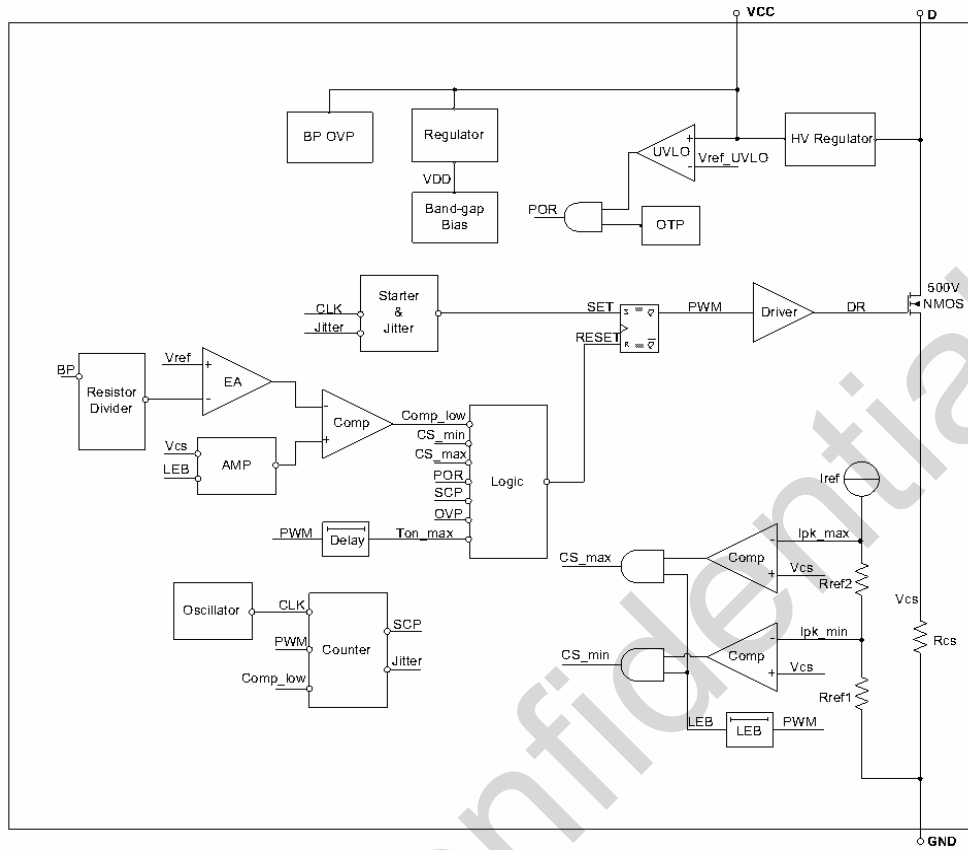


图3: FT8430模块框图

电气参数

(VCC= 5V, T_A= 25°C 除非特殊说明)

参数	符号	条件	最小	典型	最大	单位
工作电流	Is1	不开关时		610		uA
	Is2	开关时		670		uA
VCC 充电电流	ICH1	VCC=0V		1.57		mA
	ICH2	VCC=4V		1.33		mA
VCC 欠压保护	UVLO_H	VCC 上升		4.7		V
	UVLO_L	VCC 下降		4.2		V
VCC 过压保护	OVP_H	VCC 上升		8.6		V
最大导通时间	Ton_max			6		uS
前沿消隐时间	LEB			300		nS
工作频率	F_OP			47		KHz
最小峰值电流	Min.Ipeak			150		mA
最大峰值电流	Max.Ipeak			300		mA
过温保护	OTP_H	温度上升		150		°C
	OTP_L	温度下降		75		°C
导通电阻	RDSON	ID=50mA		26		Ω
关断漏电流	Ileakage	VD=450V			15	uA
击穿电压	BVDSS		500			V
驱动上升时间	Tr			80		nS
驱动下降时间	Tf			40		nS
最大输出电流@Vout=5V	Iout_max	220Vac	120			mA
		110Vac	110			mA
起机时间	Tstart				50	mS
起机负载电流	Iload_st		110			mA

表 2

应用说明

芯片电源和待机功耗

FT8430内部集成了一个500V高压启动电路，该启动电路从高压漏极直接对VCC端充电至5V，因此可以省掉传统的起机电阻。一旦输出电压高于5V，高压启动电路会自动关闭，同时FT8430将由输出电压进行供电，从而减小待机功耗，FT8430待机功耗的典型值低于50mW。

VCC欠压保护

FT8430内部集成了一个带迟滞的欠压保护比较器，其对应的开启和关断阈值电压分别是4.7V和4.2V。由于较低的欠压保护阈值，以及高压启动电路提供的较大的充电电流，FT8430的开启延时会小于50ms。

VCC过压保护

FT8430内部集成了一个8.5V的过压保护比较器，当VCC电压高于过压保护触发阈值时，栅驱动电路会立即关闭使功率MOSFET停止开关，同时会从VCC旁路电容多拉1mA的电流。

高精度恒压控制

FT8430内置的高性能误差放大器，高精度的分压电阻，以及高精度的参考电压保证输出电压的精度和线性/负载调整率。开关的占空比由采样电阻的峰值电压和误差放大器的输出电压决定。峰值电流采样电阻和环路补偿网络全部集成在芯片内部。

频率抖动

FT8430内置幅度为±4%的频率抖动，可有效提高EMI特性。

前沿消隐

FT8430功率开关管每次开启时，采样电阻上都会产生毛刺电压。为了避免误触发，内部集成了一个300ns的前沿消隐模块，因此无需传统的外部RC滤波元器件。在该消隐时间内，过流保护比较器被关闭。

过流保护

FT8430内部集成了一个逐周期过流保护电路，该过流保护电路采样功率开关管的电流。当电流超过内部设定的阈值时，在该周期的剩余时间内功率开关管会被关断。前沿消隐电路会在功率开关管开启后的300nS内将过流保护比较器屏蔽，避免误触发。

过温保护

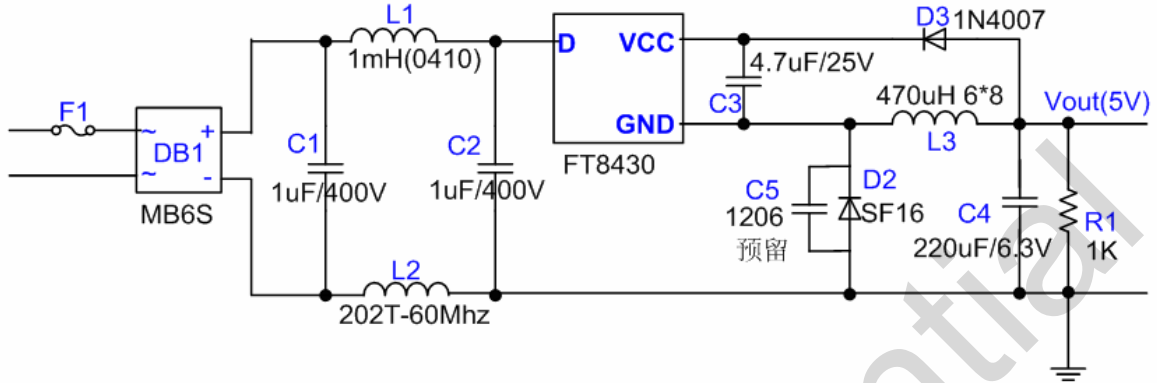
FT8430过温保护电路检测芯片的温度，其过温保护阈值为150℃。当芯片的温度高于该阈值时，功率开关管被关断，直至芯片温度下降至75℃，功率开关管才重新恢复正常工作。

短路保护

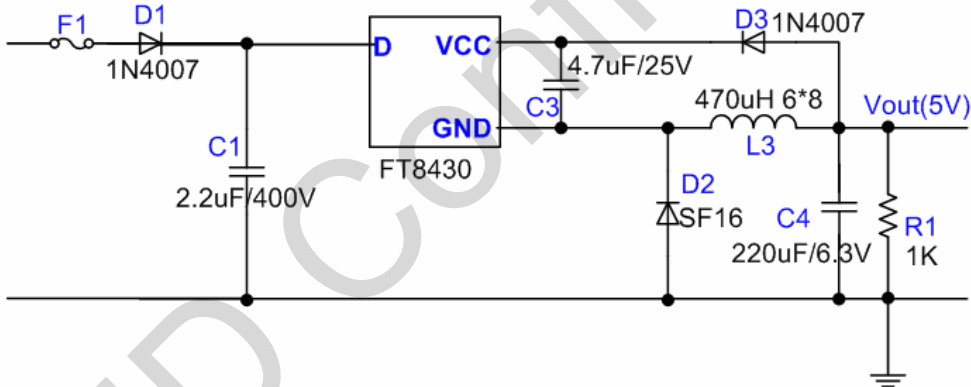
当发生输出短路时，FT8430会进入“自动重启”工作模式。如果输出反馈电压低于内部参考电压的时间超过3072个工作周期，则功率开关管会被关断500ms的时间，500ms后功率开关管会自动重启再工作3072个工作周期直至输出短路故障被排除。

典型应用方案说明

方案 1: 过 EMI (5V0.12A)

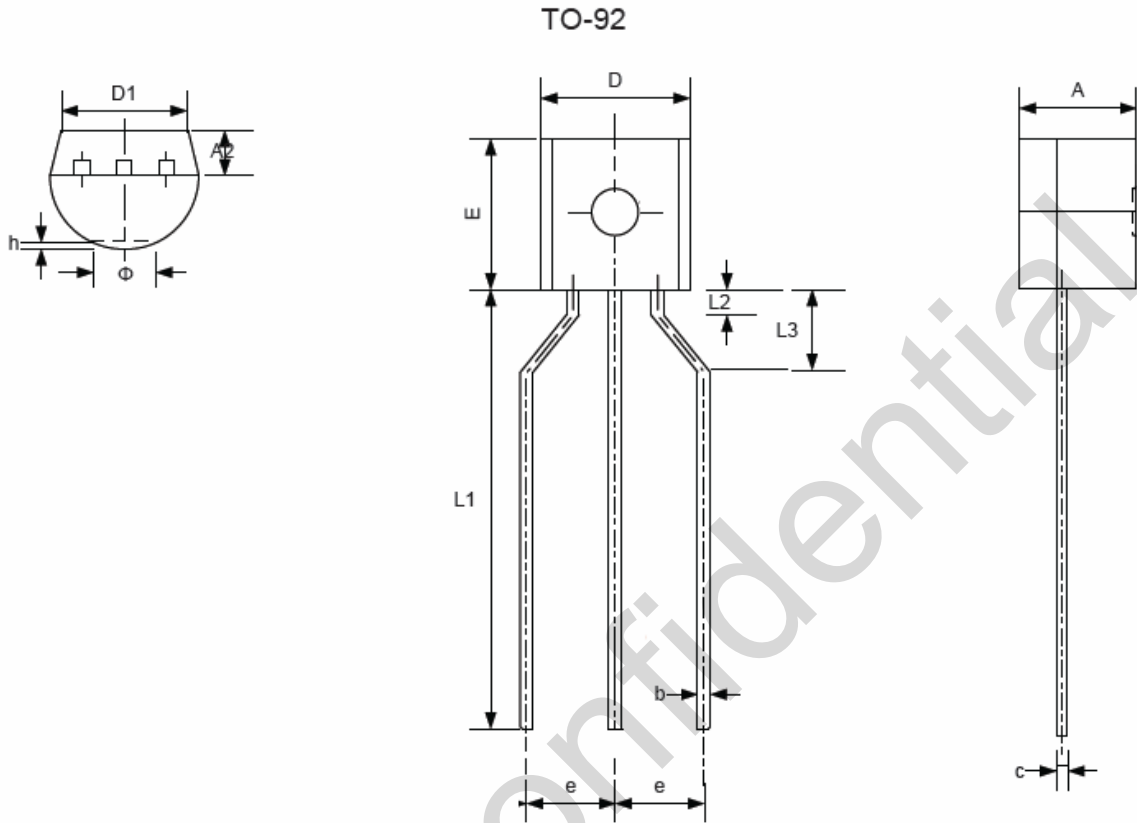


方案 2: 无需过 EMI(5V0.12A)



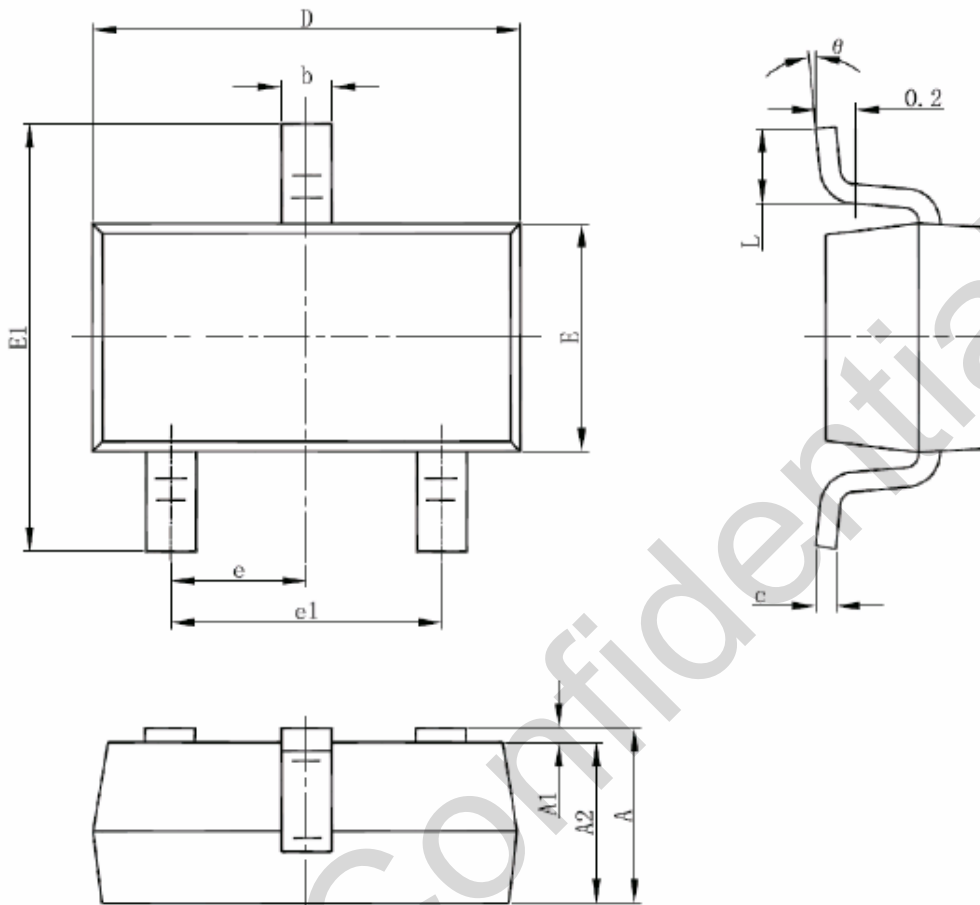
以上方案仅供参考，需根据不同应用作相应调整，请用户实际上板验证 OK 后再量产。

封装尺寸图(T092)



符号	尺寸(毫米)		尺寸(英寸)	
	最小	最大	最小	最大
A	3.300	3.700	0.130	0.146
A2	1.100	1.400	0.043	0.055
b	0.380	0.550	0.015	0.022
c	0.360	0.510	0.014	0.020
D	4.400	4.700	0.173	0.185
D1	3.430	-	0.135	-
E	4.300	4.700	0.169	0.185
e	2.440	2.640	0.096	0.104
h	0.000	0.380	0.000	0.015
L1	12.50	14.500	0.492	0.571
L3	2.500	3.500	0.098	0.138
θ	-	1.600	-	0.063

封装尺寸图(S0T23-3)



Symbol	Dimensions In Millimeters		Dimensions In Inches	
	Min	Max	Min	Max
A	1.050	1.250	0.041	0.049
A1	0.000	0.100	0.000	0.004
A2	1.050	1.150	0.041	0.045
b	0.300	0.500	0.012	0.020
c	0.100	0.200	0.004	0.008
D	2.820	3.020	0.111	0.119
E	1.500	1.700	0.059	0.067
E1	2.650	2.950	0.104	0.116
e	0.950(BSC)		0.037(BSC)	
e1	1.800	2.000	0.071	0.079
L	0.300	0.600	0.012	0.024
θ	0°	8°	0°	8°

Fremont Micro Devices (SZ) Limited

#5-8, 10/F, Changhong Building, Ke-Ji Nan 12 Road, Nanshan District, Shenzhen

Tel: (86 755) 86117811

Fax: (86 755) 86117810

Fremont Micro Devices (Hong Kong) Limited

#16, 16/F, Blk B, Veristrong Industrial Centre, 34-36 Au Pui Wan Street, Fotan, Shatin, Hong Kong

Tel: (852) 27811186

Fax: (852) 27811144

Fremont Micro Devices (USA), Inc.

42982 Osgood Road Fremont, CA 94539

Tel: (1-510) 668-1321

Fax: (1-510) 226-9918

Web Site: <http://www.fremontmicro.com/>

* Information furnished is believed to be accurate and reliable. However, Fremont Micro Devices, Incorporated (BVI) assumes no responsibility for the consequences of use of such information or for any infringement of patents of other rights of third parties which may result from its use. No license is granted by implication or otherwise under any patent rights of Fremont Micro Devices, Incorporated (BVI). Specifications mentioned in this publication are subject to change without notice. This publication supersedes and replaces all information previously supplied. Fremont Micro Devices, Incorporated (BVI) products are not authorized for use as critical components in life support devices or systems without express written approval of Fremont Micro Devices, Incorporated (BVI). The FMD logo is a registered trademark of Fremont Micro Devices, Incorporated (BVI). All other names are the property of their respective owners.

本规格书如有更新，恕不另行通知。请在使用产品时向 FMD 索取最新资料，谢谢。